

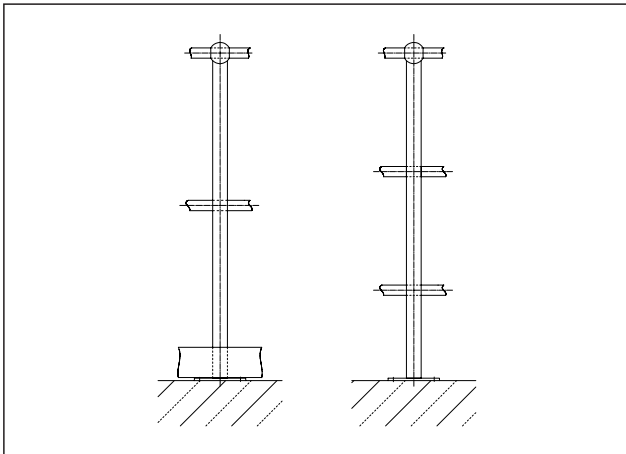
Turvallisuus kaikilla reiteillä



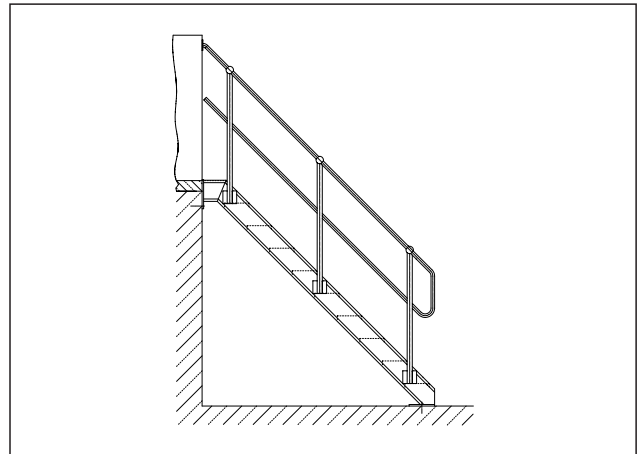
Fix-Rail järjestelmä, portaat, kierreportaat, ylikulut, huoltotasot, kulkusillat.

Sopii myös kosteille alueille tai kosketuksiin agressiivisen aineen kanssa. Kestää usein toistuvan puhdistuksen.

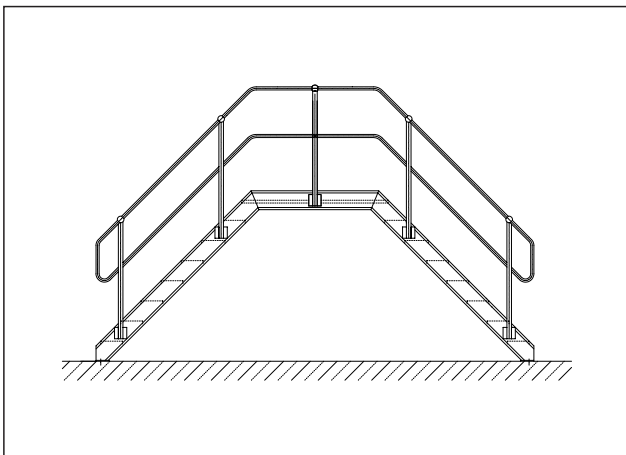
► Tuotteemme



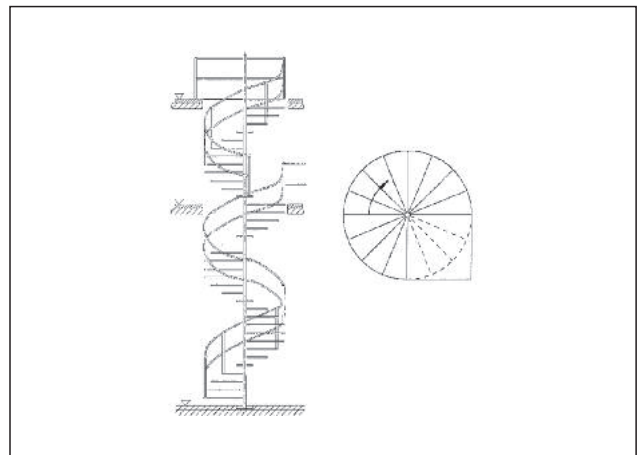
GE 1 to GE 5
Fix-Rail järjestelmä



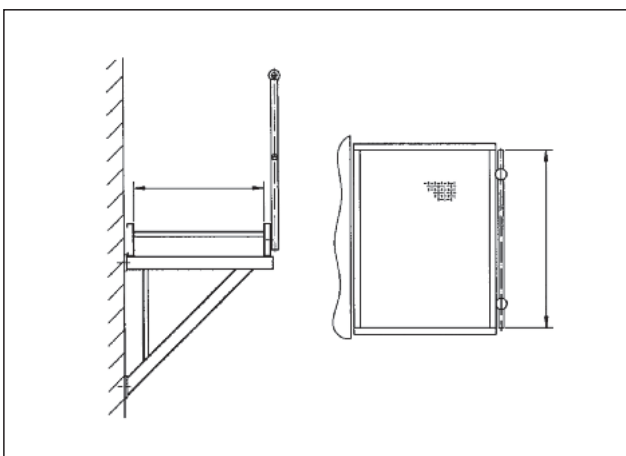
GE 7
Portaat



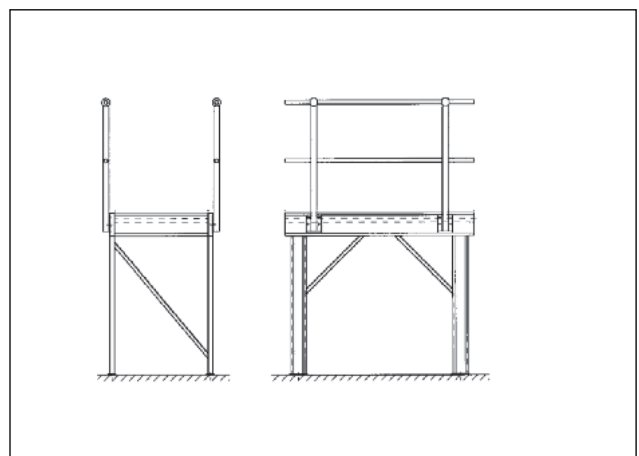
GE 8
Ylikulut



GE 9
Kierreportaat



GE 10
Kulkusillat



GE 11
Hoitotasot

➤ Onnettomuusvaara – Vaaroja löytyy ympäriltäsi.

Henkilökunnan ja kolmannen osapuolen turvallisuus on vaarassa siellä missä kulkutiet ja -sillat ovat puuttellisesti suojattu.

Jotta kulku portaissa olisi turvallista ei voida ainoastaan kiinnittää huomiota siihen, että askelmissa on liukuvastus ja että askelma on kantava, vaan täytyy huomioida myös suhde askelmataso/korkeus, eli suhde askelman korkeuden ja askelman syvyyden välillä.

Jos kaatuu portaissa, kulkusilloilla tai huoltotasoilla, pitää nämä olla varustettu kaiteilla, jotta vältetään lisäonnettomuuksilta. Kaiteet tulee olla suunniteltu niin, ettei kukaan voi kaatuessaan mahtua välistä ja tippua alas. Reunat estävät esineiden tippumisen kulkusilloille.

Turvavarusteiden vaurioituminen korroosion takia estetään valitsemalla varusteelle optimaalisen materiaalin (esim. 1.4301 or 1.4571) jokaiselle sovellukselle erikseen.



➤ Huolellisesti ja tarkasti valmistettu ruostumaton terästuote

Fix-Rail järjestelmät ja portaat vastaavat kaikkia vaatimuksia:

- Räätelöidään vastaamaan jokaisen sovelluksen tarkoitusta
- Kustannustehokas, pitkäikäinen ruostumaton teräs ehkäisee kalliit kalusteiden uusinnat

HUBERin tuotteet ruostumattomasta teräksestä ovat erinomainen ratkaisu kunnan ja teollisuuden vedenjakeluun sekä jätevedenkäsittelyyn. Valitse materiaali, joka vastaa korkeimpiin vaatimuksiin:

- Erinoaminen kestävyys
- Maksimi korroosiosuojaus happokylpykäsittelyn ja passivoinnin ansiosta
- Standardimallit takaavat luotettavan rakenteen ja kustannussäästöjä
- HUBER tuotteet takaavat korkeimman mahdollisen turvallisuusasteen sekä henkilöstölle että ympäristölle.



Hydropress Huber Ab

Suomen sivuliike – Hankasuontie 9 – 00390 Helsinki / Finland
Tel: + 358 (207) 120 620 – Fax: + 358 (207) 120 625
info@huber.fi – Internet: www.huber.fi

Tekniset muutokset mahdollisia
0,0 / 1 – 10.2014 – 10.2014

Kaiteet, läpiviennit, ylikulut